

CONDUTOR RETORNO DE TRAÇÃO ANTI-FURTO

HFSCS235INS
235mm² - 62% IACS
Aplicação Ferroviária



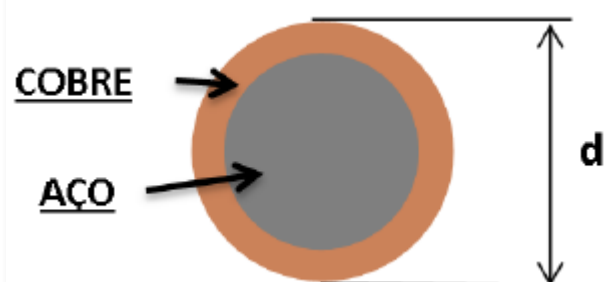
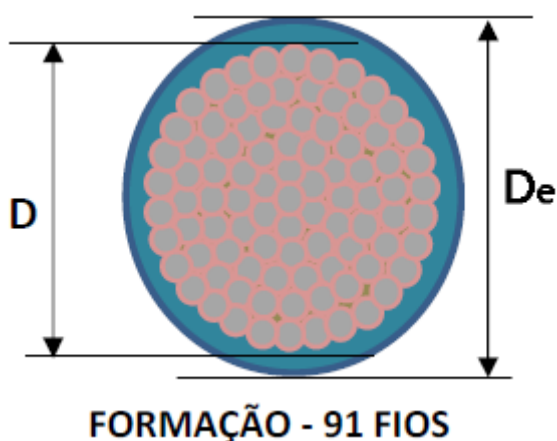
HITEL®

CABO CS 235 mm² (91 fios) – 62% IACS, LCA – ISOLADO

Todos os fios são de aço de baixo carbono e recozidos (LCA). Todos eles cobreados individualmente por caldeamento de metais no padrão 62% IACS.

Esta combinação o torna robusto e flexível, com característica antifurto e antivandalismo para a aplicação em sistemas de retorno de tração elétrica em ferrovias.

DESCRIÇÃO	VALOR	UN
PARÂMETROS FÍSICOS		
Formação	91 fios	
Composição do Cabo	(1c + 6e + 12d + 18e + 24d + 30e)	NA
Diâmetro do fio [d]	1,81 mm	
Diâmetro do cabo bimetálico [D]	20,0 mm	
Seção transversal do cabo	235,0 mm ²	
Área de cobre (%)	60 %	
Área de aço (%)	40 %	
Espessura do isolamento (PVC BWF cor azul escuro)	2,00 mm	
Diâmetro externo do cabo isolado [De]	24,00 mm	
Peso linear	2232 kg/km	
Massa específica do bimetálico	8,46 g/cm ³	
PARÂMETROS MECÂNICOS		
Resistência mecânica calculada	5940 daN	
Coefficiente de dilatação linear	0,0000148	1/°C
Módulo de elasticidade do cabo	155 GPa	

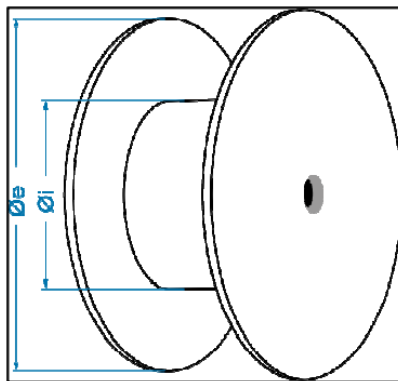


PARÂMETROS ELÉTRICOS

Condutividade equivalente	62 % IACS
Coefficiente de variação de resistência	0,00434 1/°C
Resistência elétrica em corrente contínua - 20°C	0,1300 Ω/km
Resistência elétrica em corrente contínua - 75°C	0,1610 Ω/km
Reatância indutiva (60 Hz)	0,36605 Ω/km
Reatância capacitiva (60 Hz)	0,23180 MΩ/km
Capacidade de corrente em regime permanente - 75°C	665 A
Capacidade de corrente de curto circuito - 50ms	200350 A
Capacidade de corrente de curto circuito - 100ms	141670 A
Capacidade de corrente de curto circuito - 500ms	63360 A

DADOS DA EMBALAGEM

Tipo de embalagem	Em Rolos de 80 a 100kg - Envoltos com filme plástico
Diâmetro externo (Øe)	700mm
Diâmetro interno (Øi)	500mm
Largura	150mm



Todos os produtos são fornecidos pela HITEL®, que oferece suporte técnico e comercial integral antes e após venda.

Ao adquirir produtos com a HITEL®, você pode solicitar os treinamentos necessários para utilizar os produtos fornecidos.

Responsável técnico: Engenheiro Gino Chiaramonte.



WWW.HITEL.COM.BR

HITEL® Engenharia e Soluções Elétricas Ltda

Avenida Doutor Sebastião Henrique da Cunha Pontes, 8000, Chácara Reunidas, Galpão I; Sala 2;
Condomínio Century Industrial. CEP: 12238-365. São José Dos Campos – SP.

☎: +55 12 3341-5829

☎: +55 11 9 6525-0137

✉: contato@hitel.com.br