

# CONDUTOR SINALIZAÇÃO ANTI-FURTO

HFSCS16INS

16mm<sup>2</sup> - 53% IACS

Aplicação Ferroviária

---

The background of the advertisement is a composite image. On the left, there is a faded image of railway tracks curving into the distance. On the right, there is a close-up of a railway signal with a red light illuminated. A sign with the text 'S2/1' is visible on the signal. The bottom right corner of the entire advertisement has a solid green background.

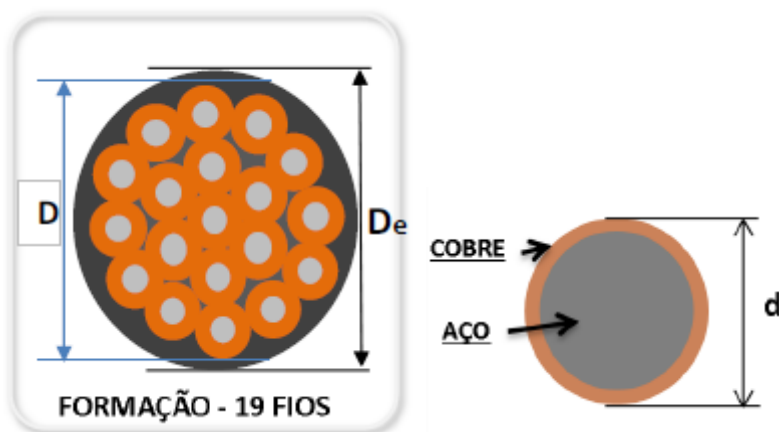
**HITEL**®

### **CABO CS 16 mm<sup>2</sup> (19 fios) – 53% IACS, LCA – ISOLADO**

Todos os fios são de aço de baixo carbono e recozidos (LCA). Todos eles cobreados individualmente por caldeamento de metais no padrão 53% IACS.

Esta combinação o torna robusto e flexível, com característica antifurto e antivandalismo e por isso a sua aplicação em ferrovias tem aumentado exponencialmente.

DESCRIÇÃO	VALOR	UN
<b>PARÂMETROS FÍSICOS</b>		
Formação	19 fios	
Composição do Cabo	(1 + 6 + 12) NA	
Diâmetro do fio [ d ]	1,04 mm	
Diâmetro do cabo bimetálico [ D ]	5,20 mm	
Seção transversal do cabo	16,1 mm <sup>2</sup>	
Área de cobre (%)	49 %	
Área de aço (%)	51 %	
Espessura do isolamento ( PVC preto )	1,60 mm	
Diâmetro externo do cabo isolado [ De ]	8,35 mm	
Peso linear	192 kg/km	
Massa específica do bimetálico	8,41 g/cm <sup>3</sup>	
<b>PARÂMETROS MECÂNICOS</b>		
Resistência mecânica calculada	378 daN	
Coefficiente de dilatação linear	0,0000142	1/°C
Módulo de elasticidade do cabo	166 GPa	

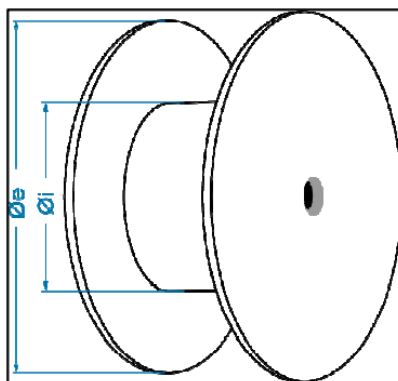


### PARÂMETROS ELÉTRICOS

Condutividade equivalente	53 % IACS
Coefficiente de variação de resistência	0,004461 1/°C
Resistência elétrica em corrente contínua - 20°C	2,04369 Ω/km
Resistência elétrica em corrente contínua - 75°C	2,49953 Ω/km
Reatância indutiva (60 Hz)	0,38222 Ω/km
Reatância capacitiva (60 Hz)	0,24204 MΩ/km
Capacidade de corrente em regime permanente - 75°C	114 A
Capacidade de corrente de curto circuito - 50ms	13108 A
Capacidade de corrente de curto circuito - 100ms	9269 A
Capacidade de corrente de curto circuito - 500ms	4145 A

### DADOS DA EMBALAGEM

Tipo de embalagem	Em Rolos de 80 a 100kg - Envoltó com filme plástico
Diâmetro externo (Øe)	700mm
Diâmetro interno (Øi)	500mm
Largura	150mm



***Todos os produtos são fornecidos pela HITEL®, que oferece suporte técnico e comercial integral antes e após venda.***

***Ao adquirir produtos com a HITEL®, você pode solicitar os treinamentos necessários para utilizar os produtos fornecidos.***

***Responsável técnico: Engenheiro Gino Chiaramonte.***



WWW.HITEL.COM.BR

**HITEL® Engenharia e Soluções Elétricas Ltda**

Avenida Doutor Sebastião Henrique da Cunha Pontes, 8000, Chácara Reunidas, Galpão I; Sala 2;  
Condomínio Century Industrial. CEP: 12238-365. São José Dos Campos – SP.

☎: +55 12 3341-5829

☎: +55 11 9 6525-0137

✉: [contato@hitel.com.br](mailto:contato@hitel.com.br)