

PASH II DC

Para-raios de Óxido de Metal

Aplicação Metroviária



HITEL®

O PASH II DC é um para-raios adequado para uso externo ou interno em redes ferroviárias DC. Pode resistir a vários eventos de surto e proteger o equipamento contra sobretensão temporária e descargas atmosféricas.

O PASH II DC é um para-raios DC de óxido de metal com invólucro de silicone, sem centelhadores, projetado para limitar os raios e sobretensão de comutação em redes ferroviárias de Corrente Contínua. Ele é normalmente conectado entre a linha de contato aérea e o eletrodo de aterramento.

Para facilitar a instalação, estão disponíveis:



- o desconetador automático D5;
- o Suporte isolante I1;
- o terminal de entrada 00, 02 ou 03;
- e o suporte de montagem M1.

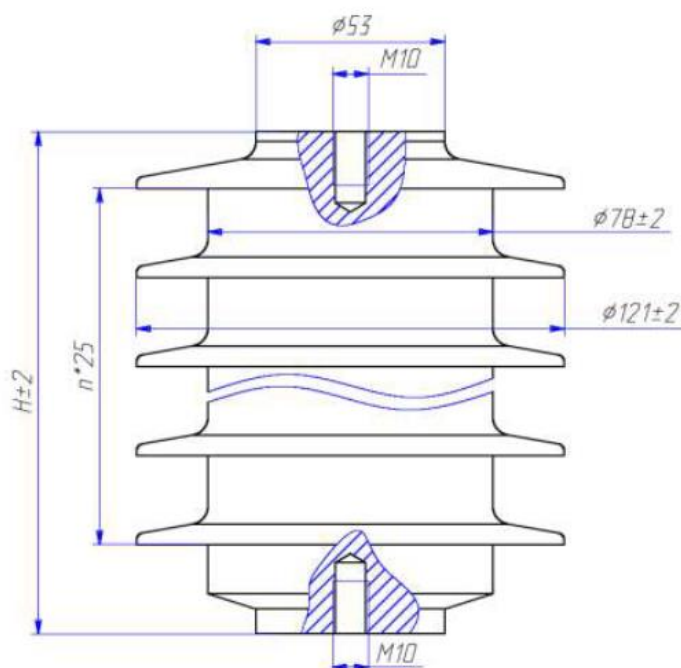
Corrente de Descarga Nominal [In]
Classe por EN 50526-1
Classe por IEC 60099-4

20kA (8/20 μ s)
DC-B
4, (SH: Station High Duty)

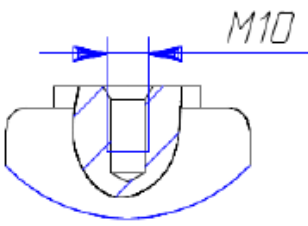
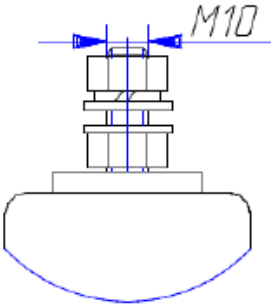
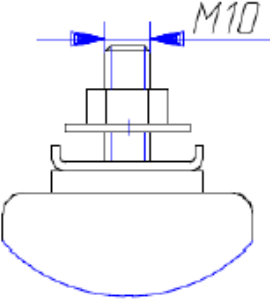
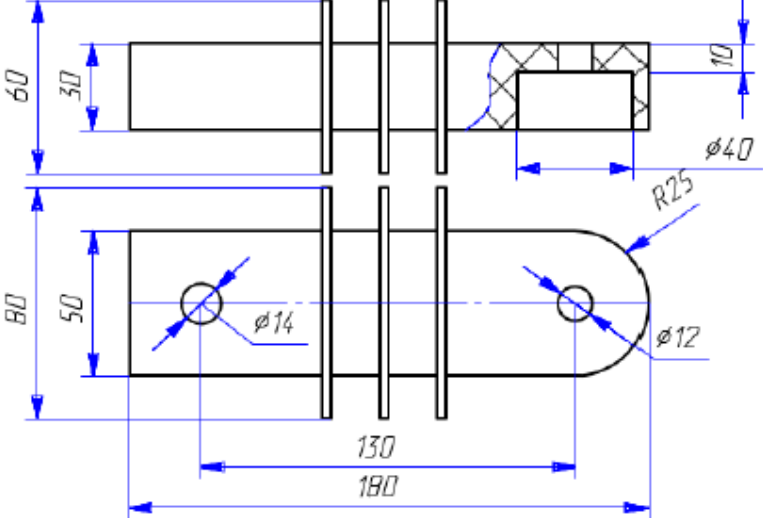
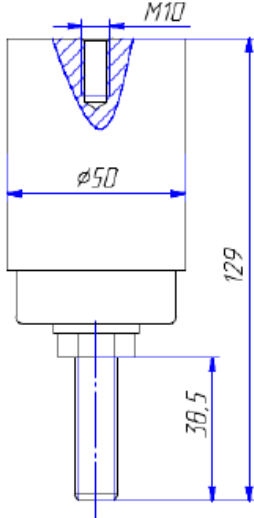
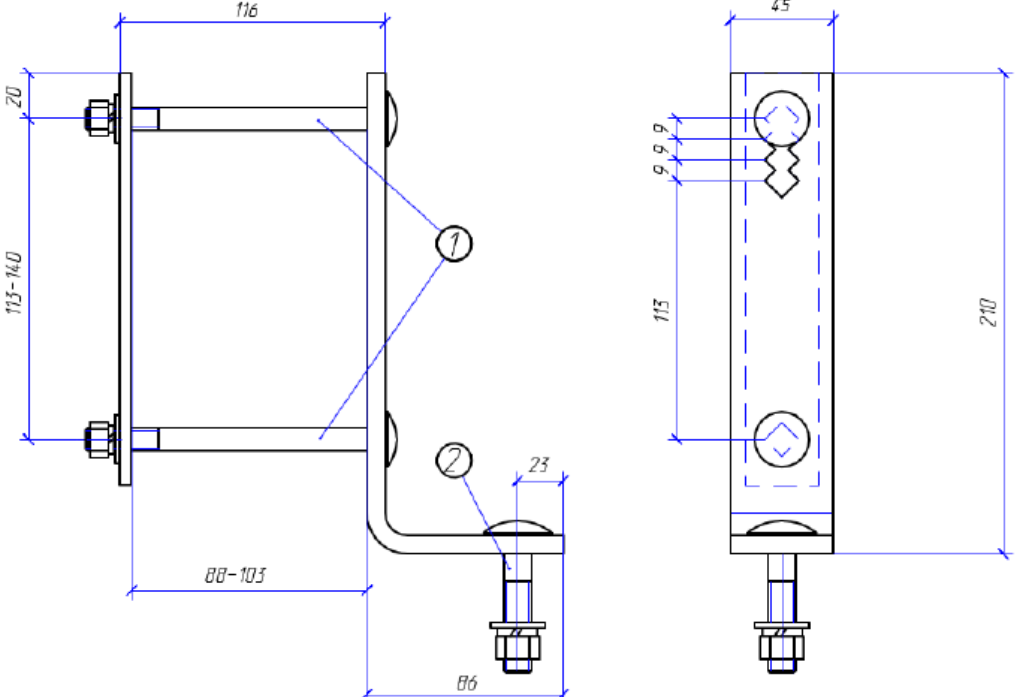
Características

Tipo	PA-SH-II-1,0	PA-SH-II-2,0	PA-SH-II-4,0
Elétrica			
Tensão Nominal [Ur], kV	1,0	2,0	4,0
Tensão de Operação Contínua [Uc]	1 kV	2 kV	4 kV
Máx. Tensão de Operação Contínua / Escala de Tensão	1...2,8 kV / 0,1 kV	1...2,8 kV / 0,1 kV	3...4,5 kV / 0,3 kV
Corrente de Descarga Nominal [In]		20 kA (8/20µs)	
Impulso de Alta Corrente		200 kA (4/10µs)	
Impulso de Corrente de Longa Duração		1800 A / 2800 µs	
Capacidade de Transferência de Carga [Qrs]		5,7 C	
Capacidade de resistência à energia [W] em teste de serviço operacional (2 impulsos)		27 kJ / kV	
Classificação da corrente de curto-circuito [Isc]		40 kA DC para 0,2 s	
Tensão Residual à 20 kA 1/...µs	3,5	7,1	14,3
Tensão Residual à 10 kA 8/20µs	2,9	5,8	11,7
Tensão Residual à 20 kA 8/20µs	3,0	6,1	12,4
Tensão Residual à 40 kA 8/20µs	3,4	6,8	13,8
Tensão Residual à 1 kA 30/60µs	2,4	4,9	9,9
Tensão Residual à 2 kA 30/60µs	2,5	5,1	10,3
Mecânica			
Distância de fuga, em mm	320	320	432
Momento de flexão de curto prazo		1200 Nm	
Momento de flexão de longo prazo		800 Nm	
Momento de Torque		550 Nm	
Carga Vertical		15 kN	
Altura [H]	140 mm	140 mm	191 mm
Peso	Máx. 2,1 kg	Máx. 2,1 kg	Máx. 3,1 kg
Condições para serviço			
Temperatura, em °C		- 60 à + 55	
Altitude, em metros		Até 2000	

Dimensões



Acessórios

Terminal de Entrada Alta-tensão		
		
Tipo "00"	Tipo "02"	Tipo "03"
Terminal terra		
		
Suporte Isolante Tipo "I1"		Desconector Especial "D5"
Suporte para montagem e fixação		
		
Suporte montagem Tipo "M1"		

Sequência para definição de produto por código de compra

Exemplo: PA-SH-II-1,0-02-I1-D5-M1

Para-raios PASH II DC de 1kVcc, com Terminal de entrada “02”, Suporte Isolante “I1”, Desconectador automático especial “D5”, Suporte para montagem em parede “M1”.

Os varistores de óxido de metal e todos os outros componentes e acessórios utilizados na fabricação do PASH II DC são desenvolvidos, fabricados e testados na fábrica de Saint Petersburg.

Os MOV's foram testados e validados pelo CESI S.p.A Itália, um dos maiores e mais reconhecidos laboratórios de energia e alta tensão da Europa e do Mundo.

***Suportes técnico e comercial local
Engenheiro Gino Chiaramonte
HITEL® Soluções Elétricas***

