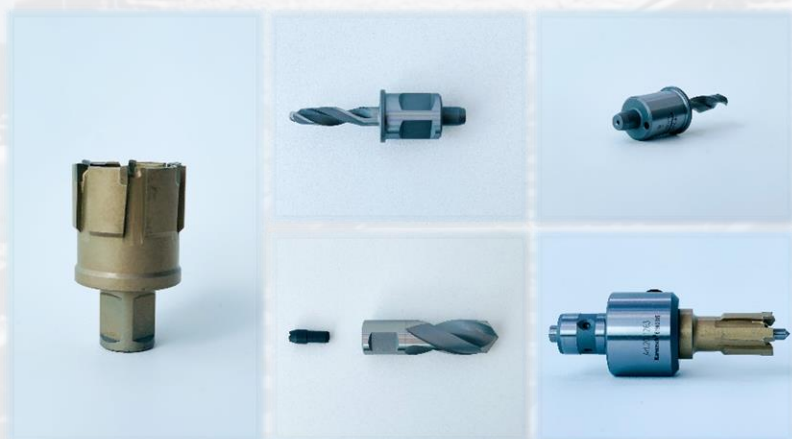


# BROCAS ESPECIAIS PARA TRILHO FERROVIÁRIO

Sólidas e Ocas  
Aplicação Ferroviária



**HITEL**®

### BROCA SÓLIDA HELICOIDAL, HSS-XE, FABRICADA EM AÇO ESPECIAL DE ALTA LIGA



#### Detalhes do Produto:

Aço especial HSS-XE, haste WELDON Ø19mm, comprimento útil 30mm, com pino de resfriamento fixo. Fornecedor HITEL. (não necessita de adaptador para furadeiras com encaixe do tipo WELDON 19mm).

#### Propriedades:

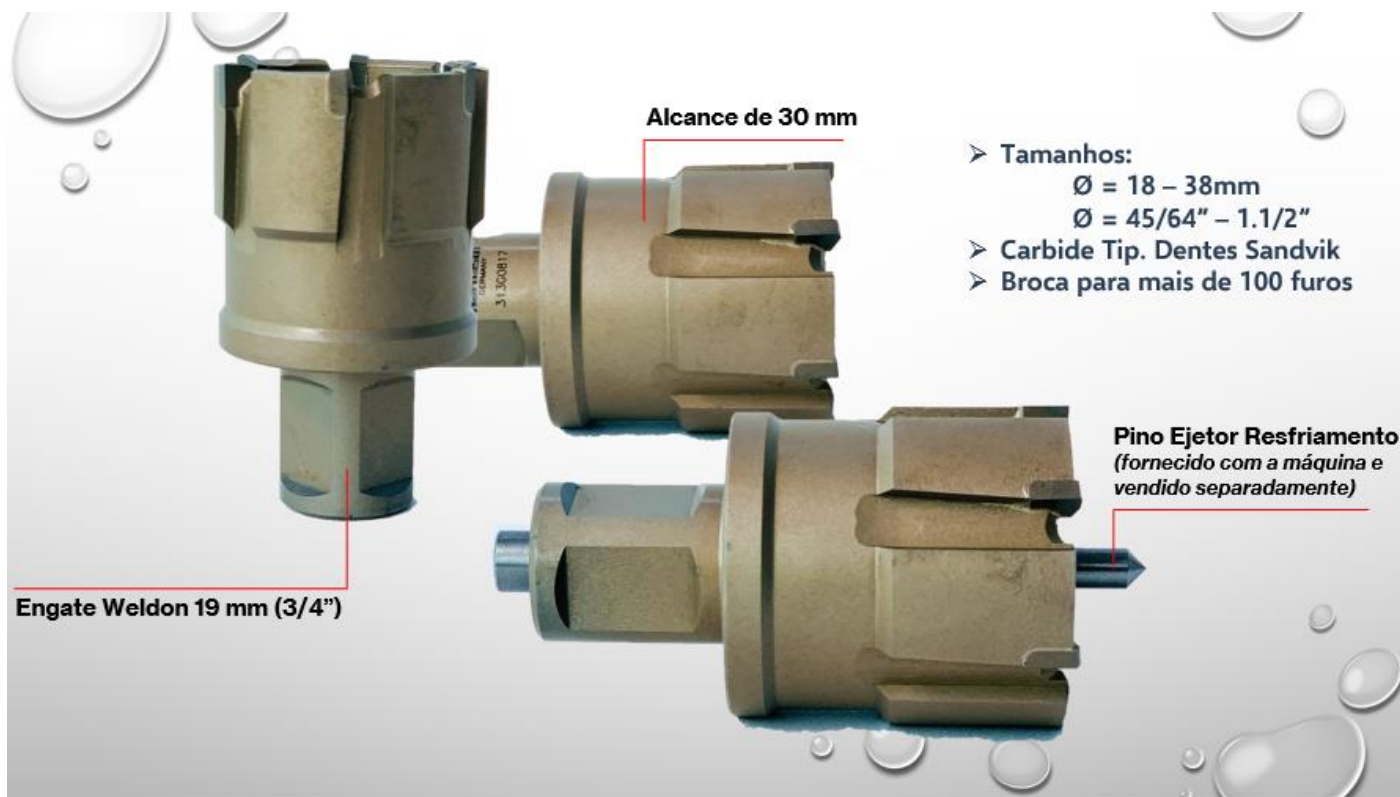
Fabricado em aço rápido especial HSS-XE de alta liga. Para extrema dureza na ponta do dente [até 68 HRC]. Garantindo assim uma elevada resistência ao desgaste e durabilidade.

As brocas helicoidais são produzidas em geometria de alto desempenho para auto centralização imediata, corte fácil e maior durabilidade.

### Códigos e descrições:

Código HITEL	Descrição (D = mm)
HFBS0006	BROCA (DRILL BIT) SOLIDA, AÇO ESPECIAL HSS-XE, WELDON, C30, D6.0
<b>HFBS0008</b>	<b>BROCA (DRILL BIT) SOLIDA, AÇO ESPECIAL HSS-XE, WELDON, C30, D8.0</b>
<b>HFBS0095</b>	<b>BROCA (DRILL BIT) SOLIDA, AÇO ESPECIAL HSS-XE, WELDON, C30, D9.5 (Ø3/8")</b>
HFBS0098	BROCA (DRILL BIT) SOLIDA, AÇO ESPECIAL HSS-XE, WELDON, C30, D9.8
HFBS0010	BROCA (DRILL BIT) SOLIDA, AÇO ESPECIAL HSS-XE, WELDON, C30, D10.0
HFBS0011	BROCA (DRILL BIT) SOLIDA, AÇO ESPECIAL HSS-XE, WELDON, C30, D11.0
HFBS0012	BROCA (DRILL BIT) SOLIDA, AÇO ESPECIAL HSS-XE, WELDON, C30, D12.0
HFBS0013	BROCA (DRILL BIT) SOLIDA, AÇO ESPECIAL HSS-XE, WELDON, C30, D13.0
HFBS0135	BROCA (DRILL BIT) SOLIDA, AÇO ESPECIAL HSS-XE, WELDON, C30, D13.5
HFBS0014	BROCA (DRILL BIT) SOLIDA, AÇO ESPECIAL HSS-XE, WELDON, C30, D14.0
HFBS0015	BROCA (DRILL BIT) SOLIDA, AÇO ESPECIAL HSS-XE, WELDON, C30, D15.0
HFBS0016	BROCA (DRILL BIT) SOLIDA, AÇO ESPECIAL HSS-XE, WELDON, C30, D16.0
HFBS0019	BROCA (DRILL BIT) SOLIDA, AÇO ESPECIAL HSS-XE, WELDON, C30, D19.0
HFBS0019	PINO RESFRIAMENTO, BROCA (DRILL BIT) SOLIDA, SOMENTE PARA HFBS0019

### BROCA ANULAR COM PONTA DE METAL DURO, HASTE WELDON, HARD-LINERAIL30



#### Detalhes do Produto:

Broca oca anular com ponta de carboneto, haste WELDON Ø19mm, comprimento útil 30mm, trilho ferroviário. Fornecedor HITEL.

#### Propriedades:

A broca anular com ponta de metal duro é feita com uma hélice cônica para um fluxo de cavacos limpo e maior capacidade de corte, mesmo com materiais difíceis.

As brocas anulares com ponta de metal duro são equipadas exclusivamente com dentes de metal duro Sandvik.

A broca anular com ponta de carboneto de é feita em uma geometria elaborada de pré / intermediário / pós-corte.

Isso resulta em: corte sem ruído, silencioso e fácil com maior durabilidade.

Os ângulos de corte são otimizados para furação em trilhos.

### Códigos e descrições:

Código HITEL	Descrição (D = mm)
HFBO0018	BROCA OCA, WELDON, C30, D18.0
<b>HFBO0019</b>	<b>BROCA OCA, WELDON, C30, D19.0</b>
HFBO0020	BROCA OCA, WELDON, C30, D20.0
HFBO0021	BROCA OCA, WELDON, C30, D21.0
HFBO0022	BROCA OCA, WELDON, C30, D22.0
HFBO0023	BROCA OCA, WELDON, C30, D23.0
HFBO0024	BROCA OCA, WELDON, C30, D24.0
HFBO0025	BROCA OCA, WELDON, C30, D25.0
HFBO0026	BROCA OCA, WELDON, C30, D26.0
HFBO0027	BROCA OCA, WELDON, C30, D27.0
HFBO0028	BROCA OCA, WELDON, C30, D28.0
<b>HFBO0029</b>	<b>BROCA OCA, WELDON, C30, D29.0 (Ø1.1/8")</b>
HFBO0030	BROCA OCA, WELDON, C30, D30.0
HFBO0031	BROCA OCA, WELDON, C30, D31.0
HFBO0032	BROCA OCA, WELDON, C30, D32.0
HFBO0033	BROCA OCA, WELDON, C30, D33.0
HFBO0034	BROCA OCA, WELDON, C30, D34.0
HFBO0035	BROCA OCA, WELDON, C30, D35.0
HFBO0036	BROCA OCA, WELDON, C30, D36.0
<b>HFBO0038</b>	<b>BROCA OCA, WELDON, C30, D38.0 (Ø1.1/2")</b>
HFBOCPIN	PINO RESFRIAMENTO, BROCA OCA, 6,34x77MM

***Todos os produtos são fornecidos pela HITEL®, que oferece suporte técnico e comercial integral antes e após venda.***

***Ao adquirir produtos com a HITEL®, você pode solicitar os treinamentos necessários para utilizar os produtos fornecidos.***

***Responsável técnico: Engenheiro Gino Chiaramonte.***