

A composite image for a technical manual. The background is a photograph of railway tracks curving to the right, with a signal post in the foreground. The signal has a red light illuminated. A sign on the signal reads 'S2/1'. In the upper left, another sign reads 'S2/2'. A train is visible in the distance. The text is overlaid on a white semi-transparent box.

# BLOCO BARRAMENTO HARDWARE

PADRÃO AREMA

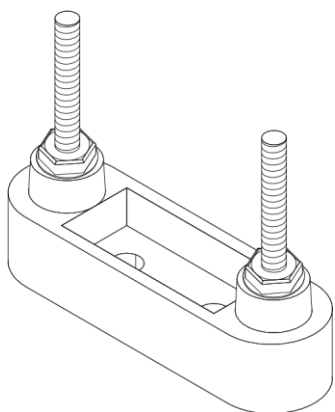
Aplicação Ferroviária

---

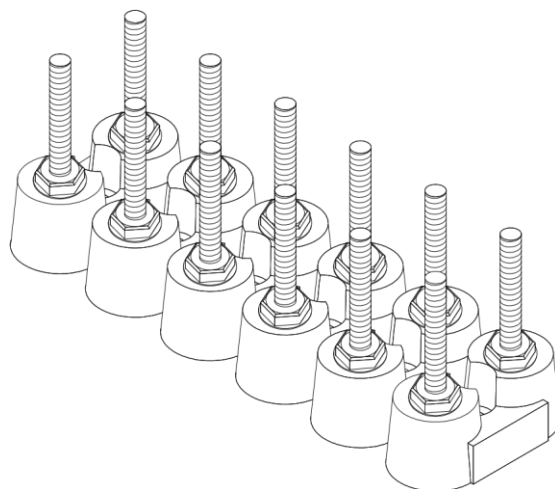


**HITEL**®

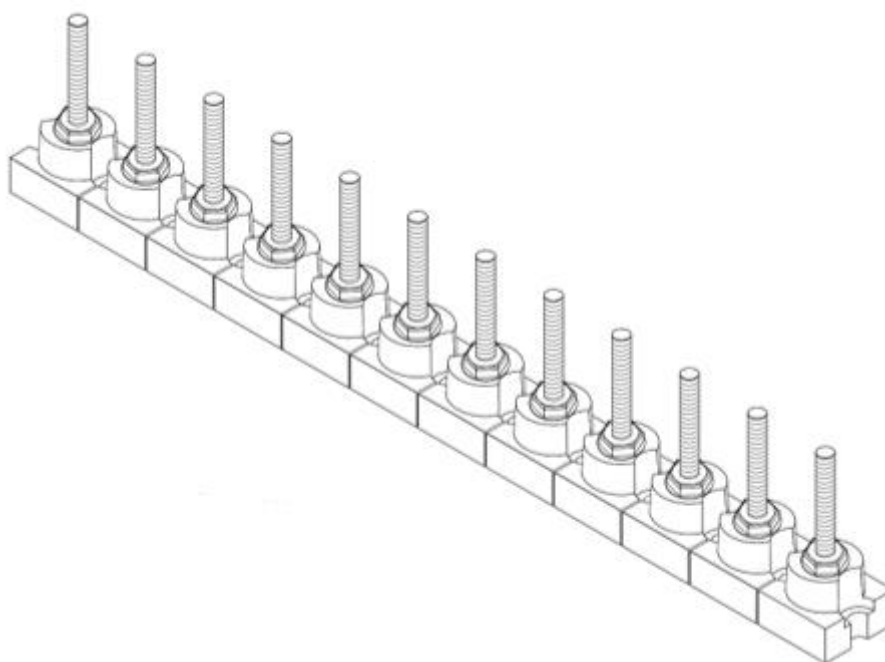
## BLOCO AREMA (AAR)



Unidade com dois postes 2-3/8"



Unidade múltipla com fileira dupla 1"

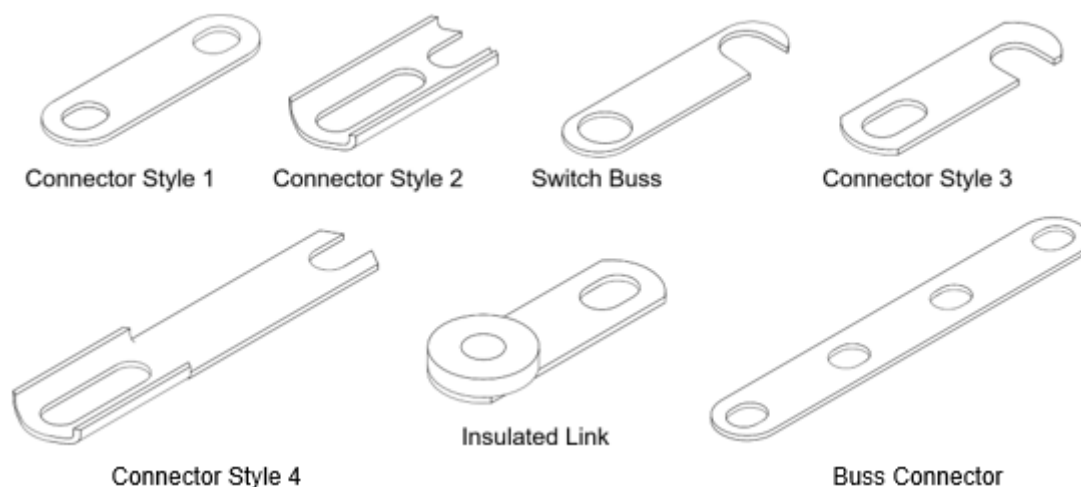


Unidade múltipla com fileira única 1"

Código HITEL	Dimensões	
	Descrição	Espaço entre postes
HAARBL02CH	BLOCO TERMINAL DE LIGAÇÃO, COMPLETO, EM FENOLITE E LATAO NIQUELADO E COBRE NIQUELADO, 2 POSIÇÕES, AAR	2-3/8"
HAARBL2X6CH	BLOCO TERMINAL DE LIGAÇÃO, COMPLETO, EM FENOLITE E LATAO NIQUELADO E COBRE NIQUELADO, FILA DUPLA, AAR	1"
HAARBL12CH	BLOCO TERMINAL DE LIGAÇÃO, COMPLETO, EM FENOLITE E LATAO NIQUELADO E COBRE NIQUELADO, 12 POSIÇÕES, AAR	1"

- Completo: Indica 3 arruelas AAR (14.1.11-8), 2 porcas de ligação AAR (14.1.11-6) e 1 porca de aperto AAR (14.1.11-7) por terminal;
- **Consulte o especialista para soluções customizadas de ligação.**

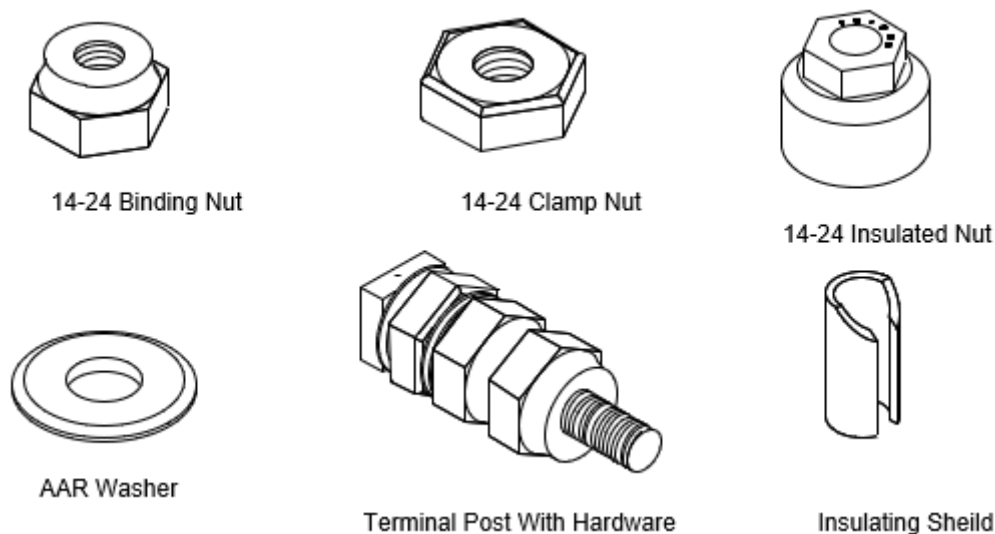
## BARRAMENTO / LINK AREMA (AAR)



Código HITEL	Dimensões		
	Descrição	Centro à Centro (pol.)	AREMA Spec.
HAARLK02T	BARRAMENTO DE COBRE NIQUELADO, 1" ENTRE FUROS, COM 2 FUROS	1"	14.1.15-3
HAARLK04T	BARRAMENTO DE COBRE NIQUELADO, 1" ENTRE FUROS, COM 4 FUROS	1"	14.1.15-6
HAARLK08T	BARRAMENTO DE COBRE NIQUELADO, 1" ENTRE FUROS, COM 8 FUROS	1"	14.1.15-6

- Consulte o especialista para códigos de outros modelos.

## HARDWARE AREMA (AAR)



Código HITEL	Dimensões	
	Descrição	AAR Spec.
HAARNTBI	PORCA DE LIGAÇÃO, EM LATAO NIQUELADO, 14-24, PADRÃO AAR, HEX	14.1.11-6
HAARNTCL	PORCA DE APERTO, EM LATAO NIQUELADO, 14-24, PADRÃO AAR, HEX	14.1.11-7
HAARNTINS	PORCA DE LIGAÇÃO, EM LATAO NIQUELADO, ISOLADA COM FENOLITE, 14-24, PADRÃO AAR, HEX	N/A
HAARWASH	ARRUELA EM COBRE NIQUELADO, AAR	14.1.11-8
HAARPOST	TERMINAL DE LIGAÇÃO EM LATÃO NIQUELADO 14-24, PADRÃO AAR	14.1.11-9
HAARSHIE	PROTEÇÃO DE TERMINAIS DE LIGAÇÃO, PLÁSTICO FENOLICO PRETO	N/A

- Porcas de ligação e de aperto são do tipo rosca #14-24 UNS-2B feitos em latão niquelado;
- Porcas de ligação isoladas são moldadas em plástico fenólico preto cabeça sextavada AAR;
- Arruelas AAR são de cobre niquelado e acomoda os terminais de ligação #14-24;
- Terminais de ligação são fornecidos completos como na imagem acima;
- As isolações dos terminais são de plástico fenólico preto em diferentes tamanhos;
- **Consulte o especialista para outras soluções de ligação**

***Todos os produtos são fornecidos pela HITEL®, que oferece suporte técnico e comercial integral antes e após venda.***

***Ao adquirir produtos com a HITEL®, você pode solicitar os treinamentos necessários para utilizar os produtos fornecidos.***

***Responsável técnico: Engenheiro Gino Chiaramonte.***